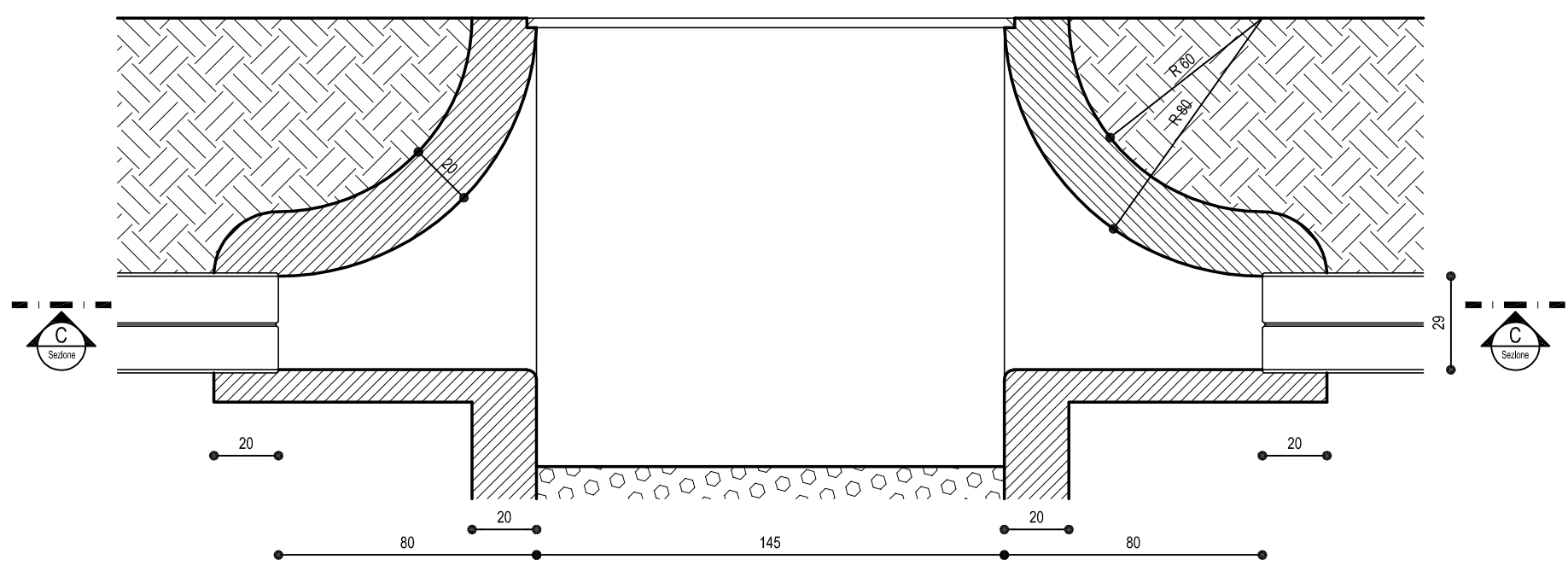
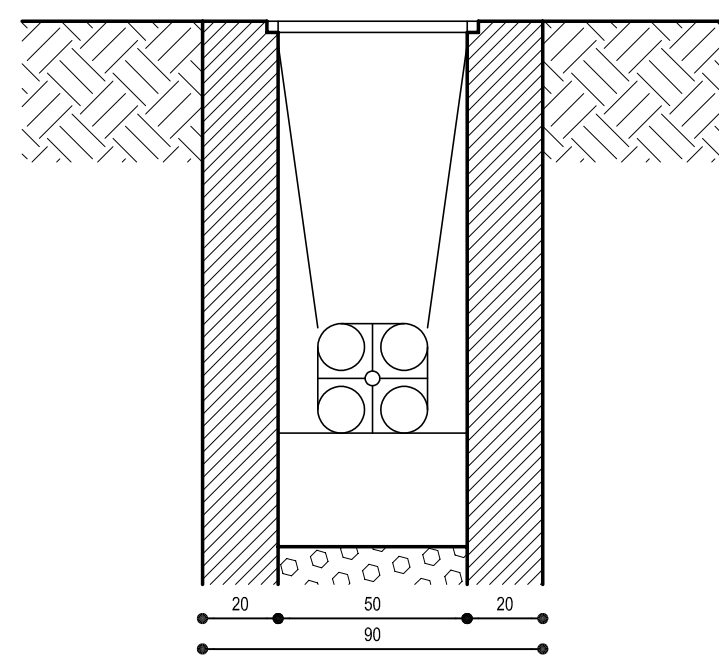


Particolare pozzetto prefabbricato 150x50 con inviti per rete E.N.E.L.
Scala 1:20

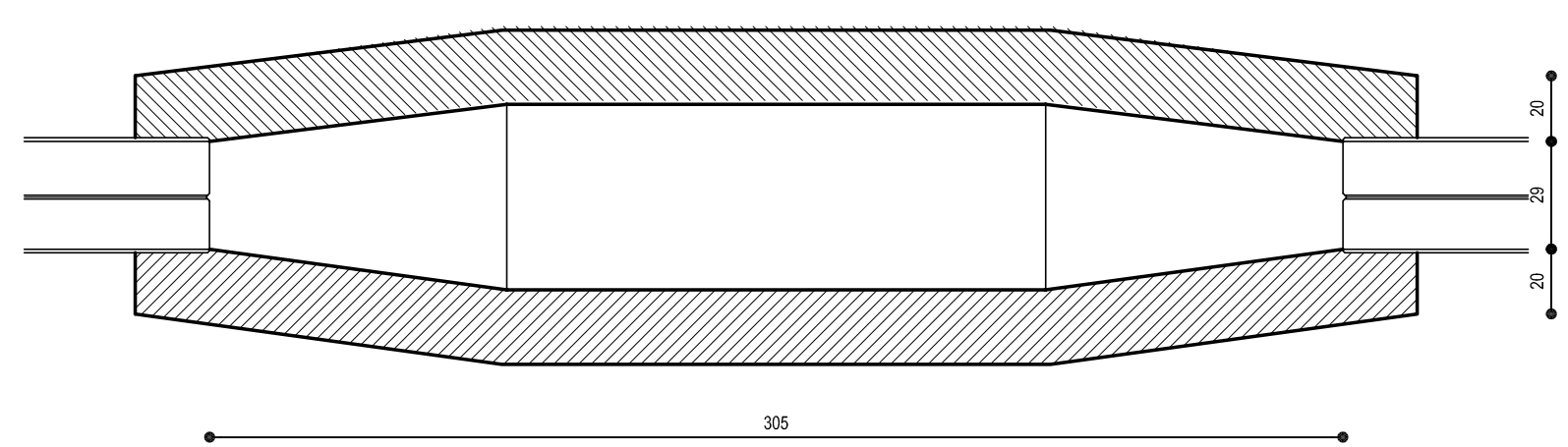
Sezione verticale A - A



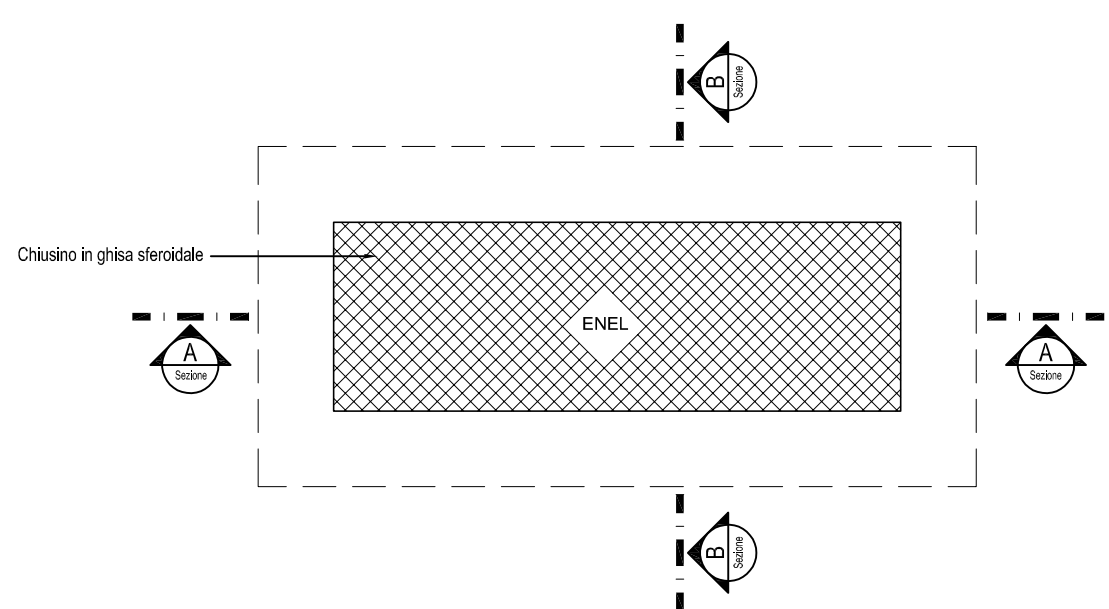
Sezione verticale B - B



Sezione Orizzontale C - C

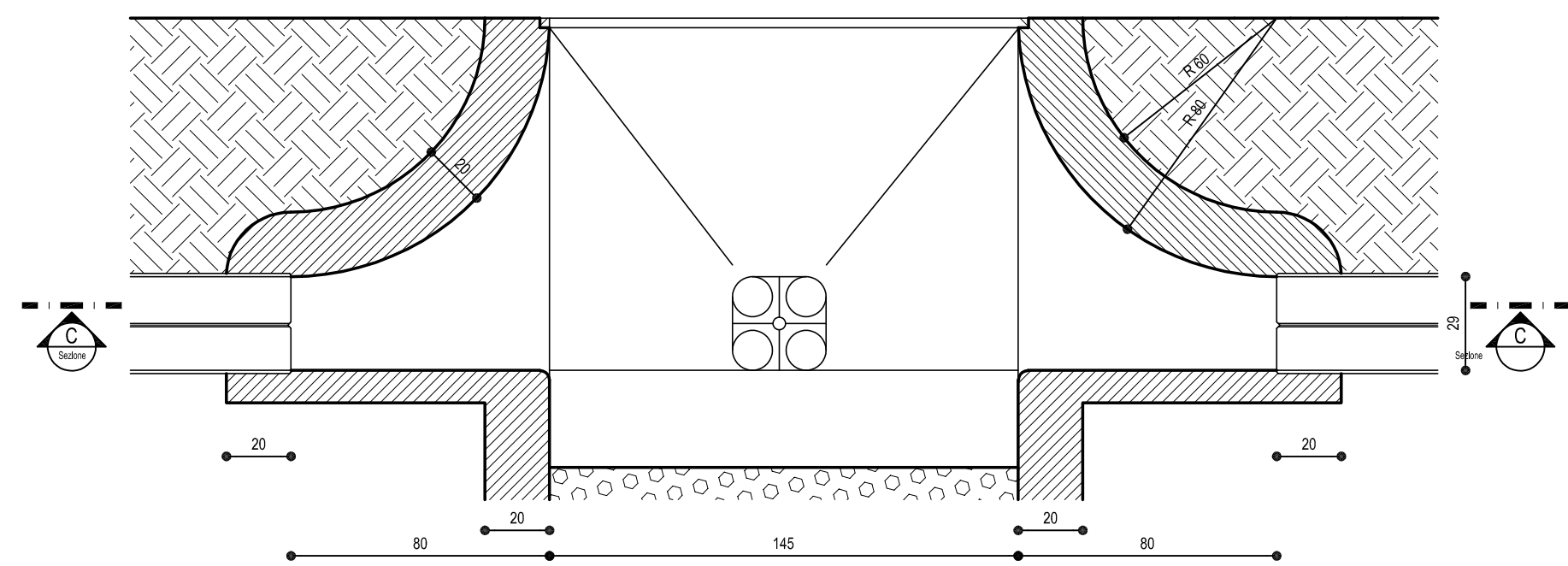


Pianta

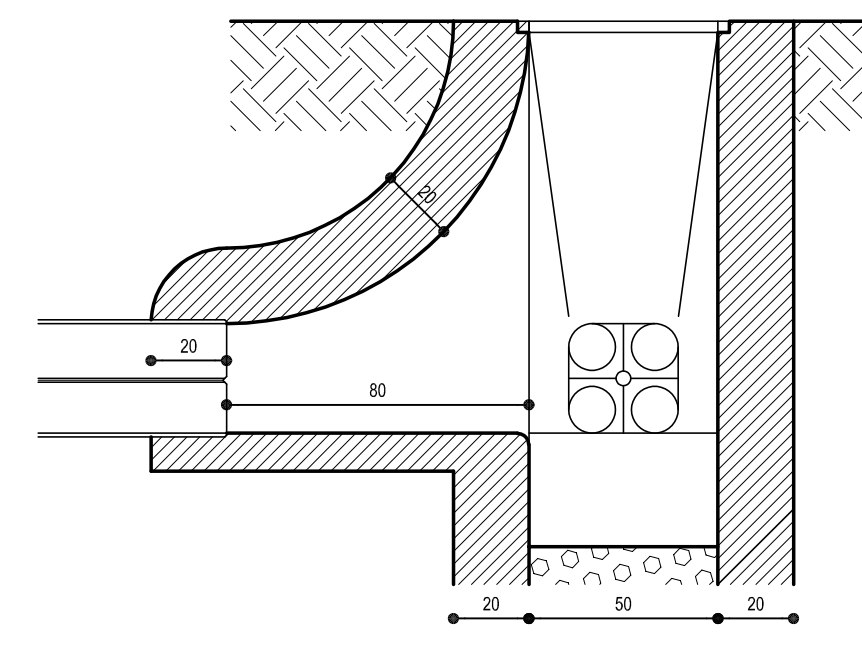


Particolare pozzetto prefabbricato 150x50 con inviti per rete E.N.E.L.
Scala 1:20

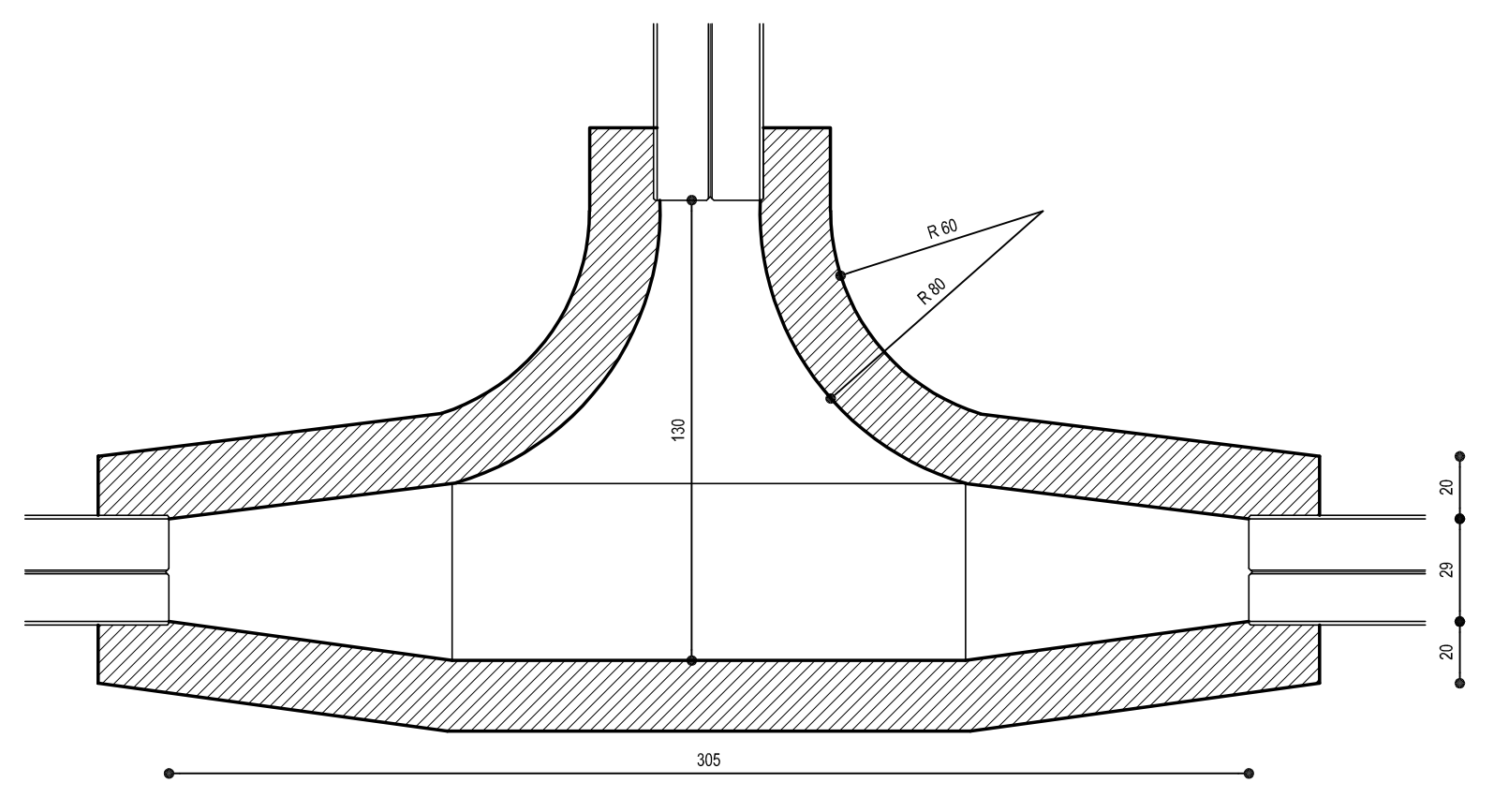
Sezione verticale A - A



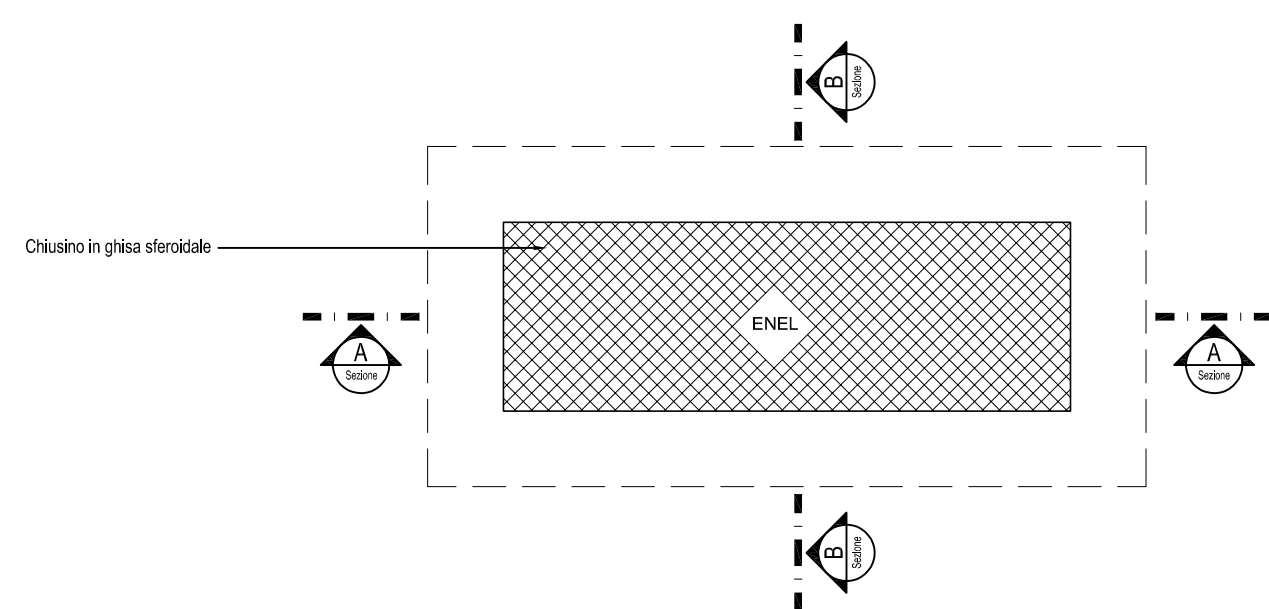
Sezione verticale B - B



Sezione Orizzontale C - C

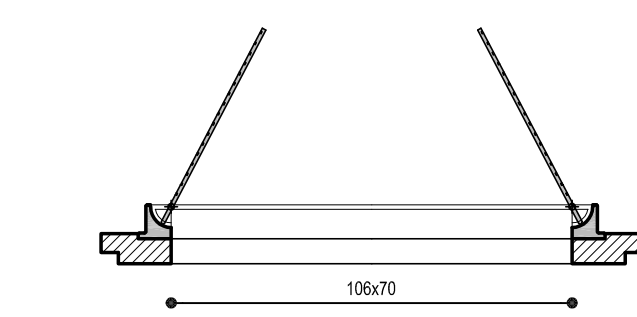


Pianta



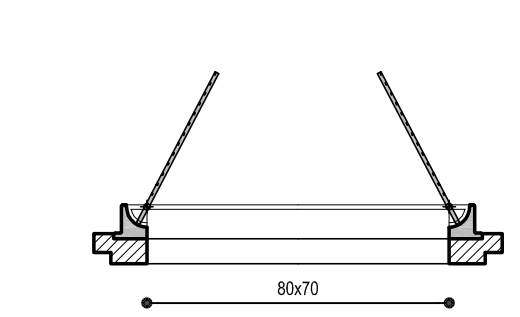
Particolare pozzetti per rete a Banda Larga
Scala 1:20

Pozzetto 125x80

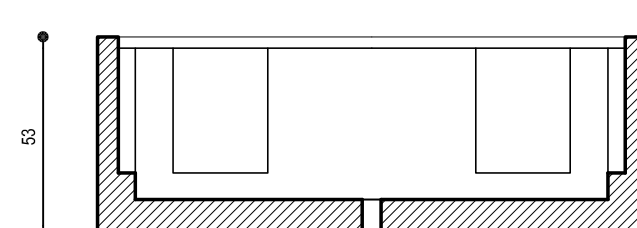


Anello porta chiuso e chiuso Carrable Classe D400

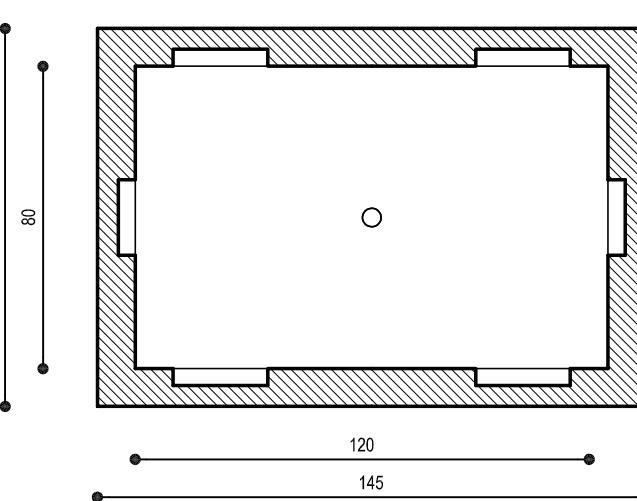
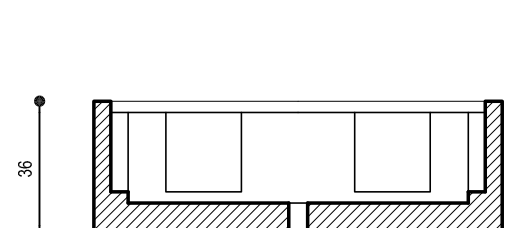
Pozzetto 90x70



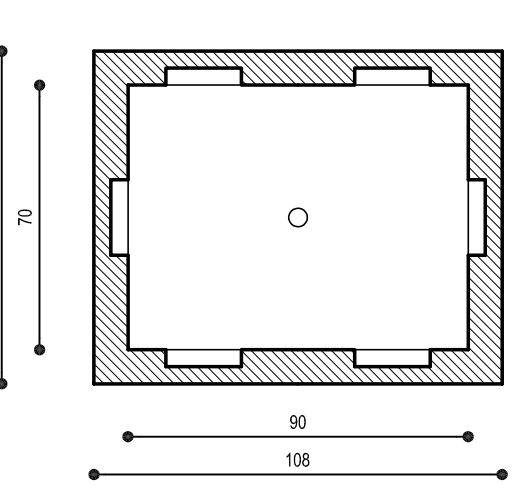
Prolunga per pozzetto



Sezione pozzetto

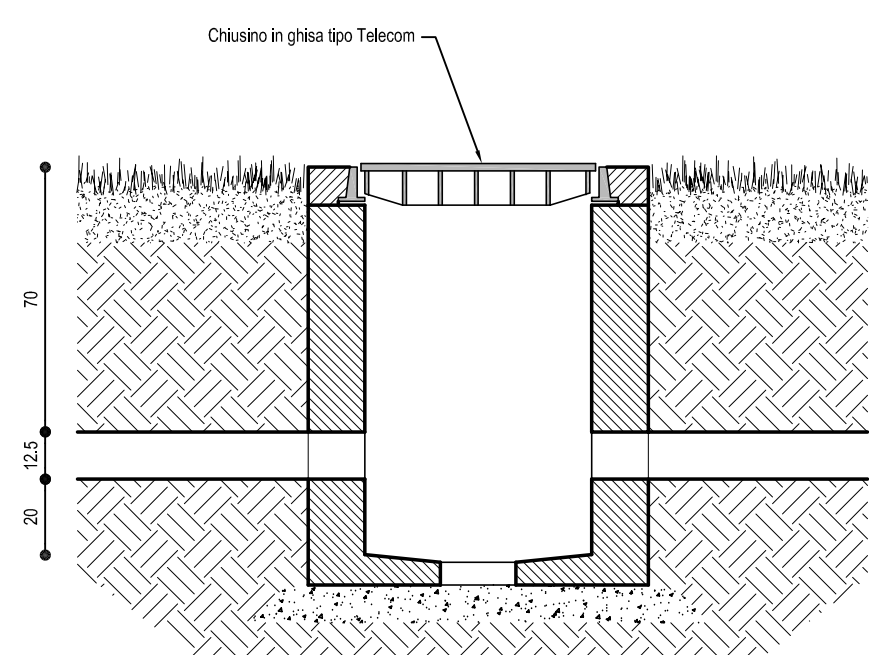


Pianta pozzetto



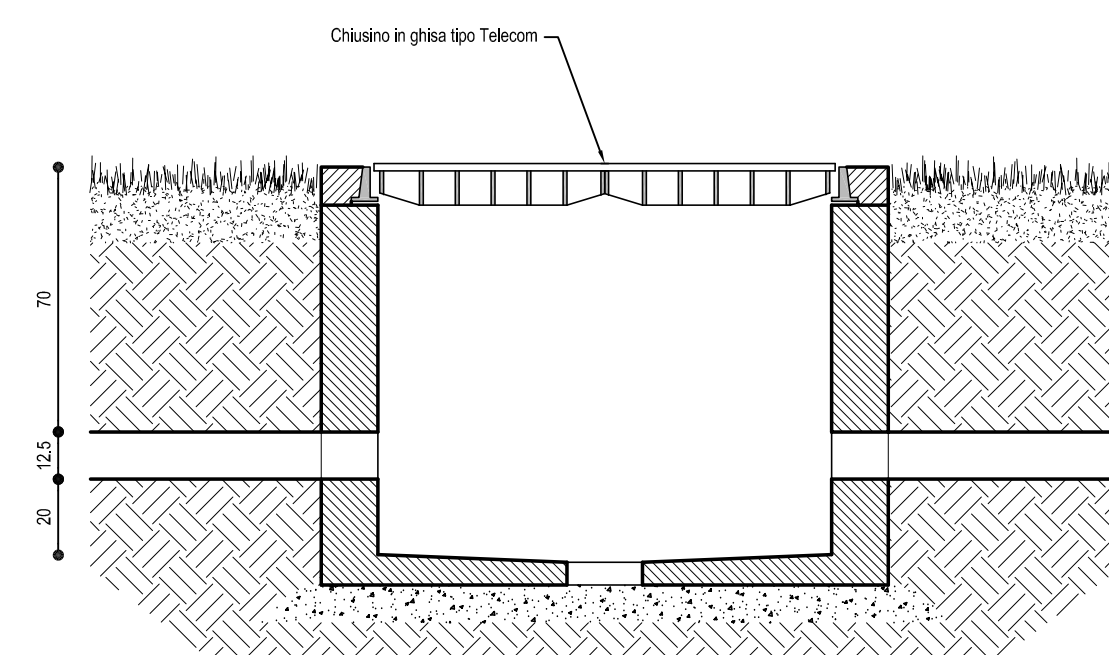
Particolare pozzetto prefabbricato 60x60 per rete telefonica
Scala 1:20

Sezione

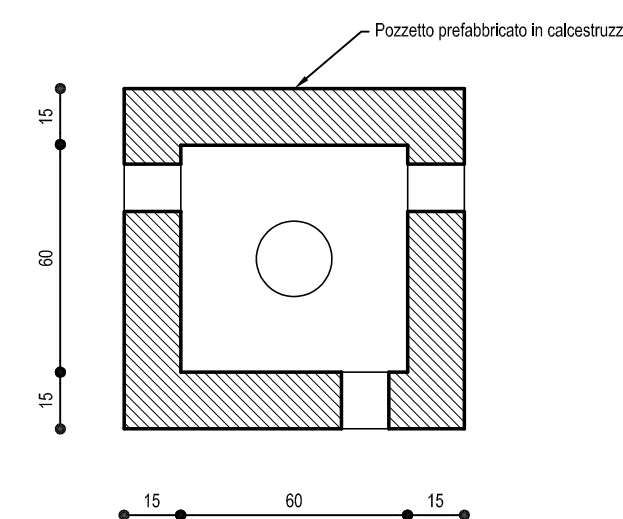


Particolare pozzetto prefabbricato 60x120 per rete telefonica
Scala 1:20

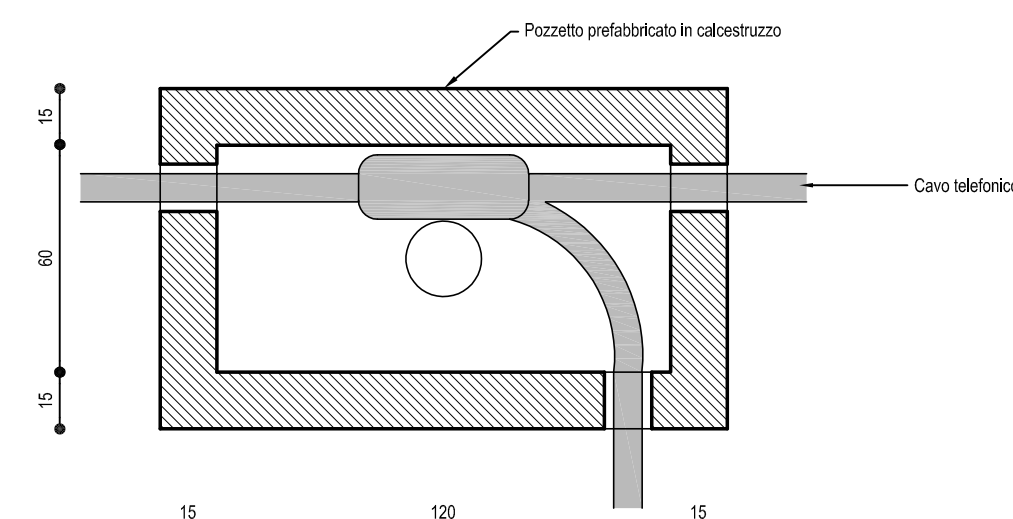
Sezione



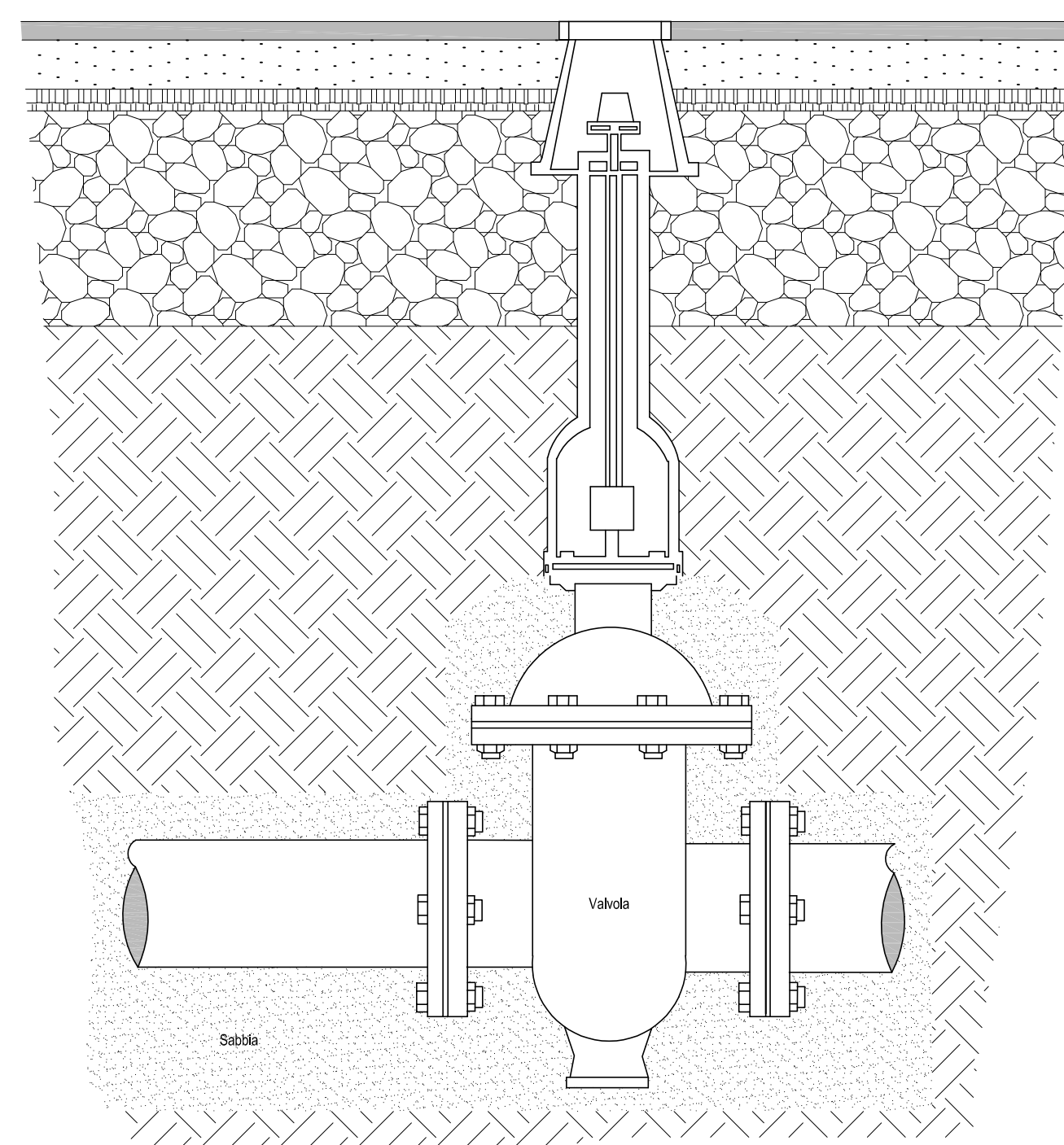
Pianta



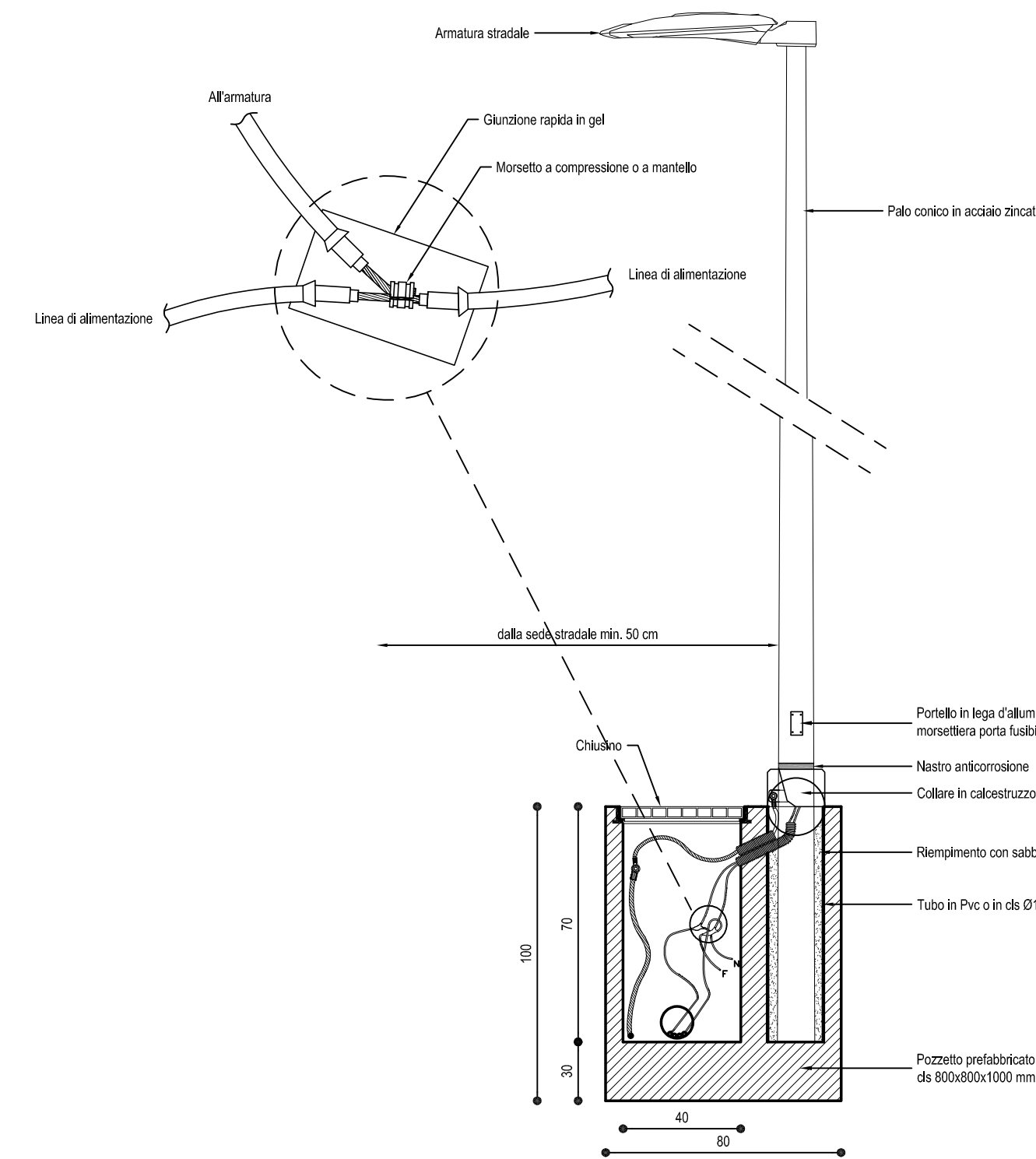
Pianta



Particolare Saracinesca
Scala 1:10



Particolare del palo di illuminazione stradale
Scala 1:20



REGIONE AUTONOMA FRIULI VENEZIA-GIULIA PROVINCIA DI UDINE
COMUNE DI LATISANA
P.A.C. DI INIZIATIVA PRIVATA
DENOMINATO "Zona C1.6"

Particolari costruttivi

TAVOLA
rapporto grafico 1:10/20/25/50

P12.3

Cod. Cliente: n°2053

Aziende San Gregorio di Scodellaro Gianni
Piazza XXIV Maggio n. 74/a
33033 Codroipo (UD)

Emmissione n° 01	Presentazione P.A.C.	30 luglio 2018	File: P12 - 2053
Aggiornamento n°01			
Aggiornamento n°02			
Aggiornamento n°03			
Aggiornamento n°04			
Aggiornamento n°05			

Geom. Lorio Murello	Arch. Fobiolo Molinaro
---------------------	------------------------

PROGECO
PROGETTAZIONI GENERALI COORDINATE

Via Risorgimento n.68 Tel. 0431.517447 E-Mail: tecnico@studio-progeo.it
33053 Latisana (UD) Web: www.studio-progeo.it Pec: tecnico@pec.studio-progeo.it

Latisana, 30 luglio 2018